



Pompes à main

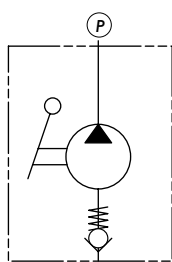
Série PMSE 16

Pompes à main avec robinet de vidange pour des installations à simple effet ; sans robinet pour des installations de secours.

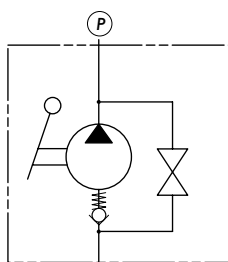
Le corps est en fonte avec traitement de phosphate et la tige est en acier nickelé.

Simple action de pompage

Caractéristiques techniques



sans robinet

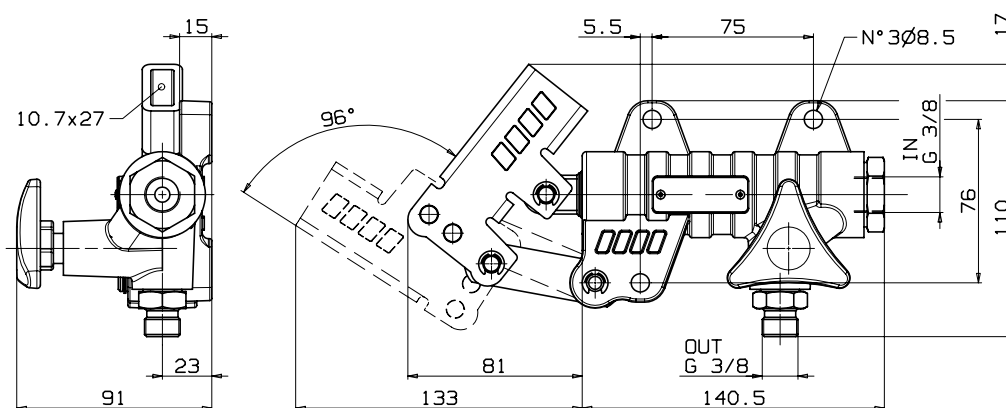


avec robinet

Fluide hydraulique	Huile minérale ou synthétique compatible avec les aciers suivants : NBR, FKM, FPM, Nylon			
Plage de température (°C)	< -10	-10 à 10	10 à 35	> 35
Coef. viscosité optimale (mm ² /s)	22	32	46	68
Pression d'entrée	-0,3 à 2 bar			

Désignation	Robinet	Pression maxi bar	Cylindrée	Référence
PMSE 16	avec	300	16	106.038.00163
PMSE 16	sans	300	16	106.038.10161
levier				106.000.00176

Schéma côté



Force avec levier standard

PMSE 16

